

Vývěvy



- 1_Lamelové olejové vývěvy ORV
- 2_Lamelové vývěvy RV
- 3_Pístové vývěvy VP
- 4_Vodokružné vývěvy LRX a LRM



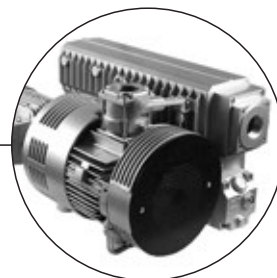
INECO[®]

Air and Vacuum
Components

www.in-eco.cz

1_Lamelové olejové vývěvy ORV

- > Lamelové olejové vývěvy ORV
ORV 08, ORV 10, ORV 16, ORV 20, ORV 25, ORV 40, ORV 63, ORV 100,
ORV 160, ORV 200, ORV 250, ORV 300, ORV 630



2_Lamelové vývěvy RV

- > Lamelové vývěvy RV 22, RV 26
- > Lamelové vývěvy RV 33, RV 53, RV 63, RV 83
- > Kombinované lamelové vývěvy RVP 52, RVP 62, RVP 82



3_Pístové vývěvy VP

Standardní modely

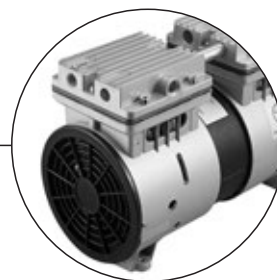
- > Modely VP 25D, VP 40, VP 90S, VP 120S, VP 120P
- > Modely VP 200P, VP 200S, VP 400P, VP 400S

Modely pro laboratoře

- > Modely VP LABV 10, VP LABV 20, VP LABV 30
- > Modely VP LABV 150P, VP LABV 250P, VP LABV 150S, VP LABV 250S

Vákuové systémy

- > Modely VPV



4_Vodokružné vývěvy LRX a LRM

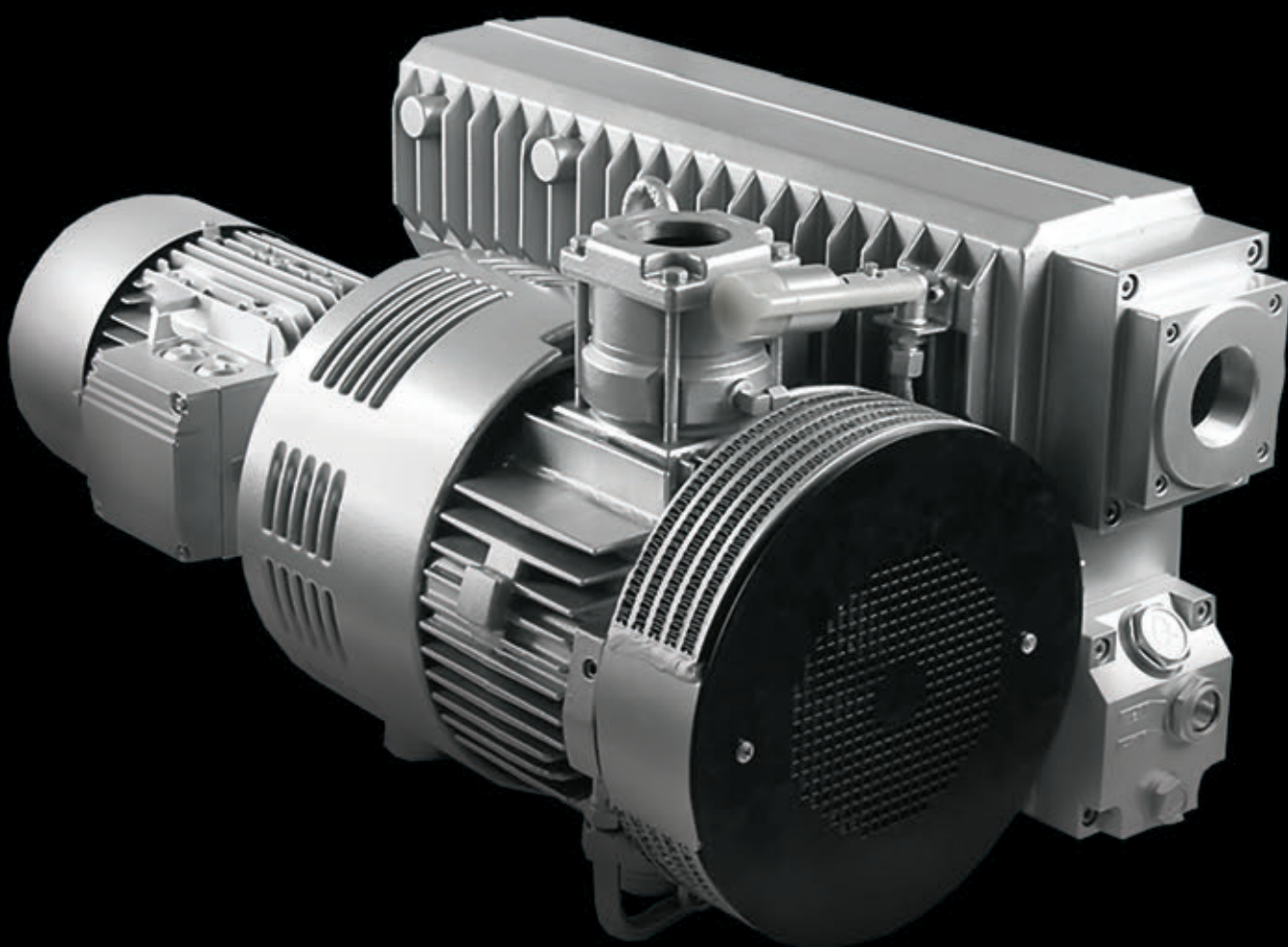
- > Modely LRX 2060, LRX 2061, LRX 2070, LRX 2071,
LRX 5110, LRX 5111, LRX 5121, LRX 5131, LRX 5161,
LRX 6100, LRX 6111, LRX 6121, LRX 6131, LRX 6161
- > Modely LRM 25, LRM 50, LRM 95, LRM 130,
LRM 255, LRM 325, LRM 455



1

Lamelové olejové vývěvy ORV

1_ORV



1

Lamelové olejové vývěvy ORV

Princip:

Princip provozu lamelové olejové vývěvy je založen na rotujících lamelách. Rotor (2) je uložen ve válcovém statoru (1) excentricky na vrchu, takže se téměř dotýká statoru. Odstředivá síla tlačí lamely (4) směrem ke stěně statoru. Rotací statoru dochází ke změně objemu kompresních komůrek (7) mezi dvěma lopatkami a státorem, čímž dochází k nasávání plynu.

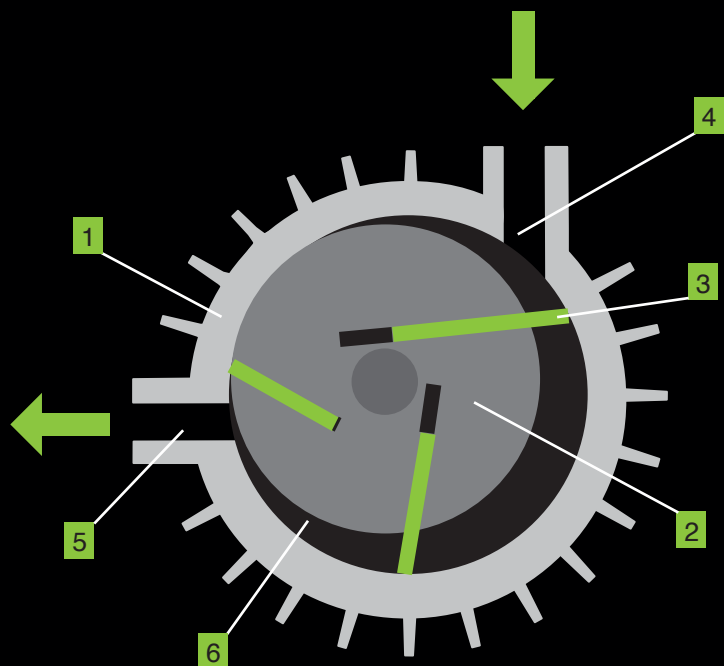
Olej ve vývěvě slouží jako mazivo vnitřních částí a utěsňuje lamely vůči statoru, čímž dopomáhá k dosažení vyššího vakua.

Charakteristika

- > Kompaktní a snadno se instaluje
- > Díky optimálním otáčkám hřídele, nízké nároky na údržbu a opotřebení
- > Nízká hladina hluku a vibrací
- > Tichá a chladný provoz
- > Přátelská k životnímu prostředí
- > Dlouhá životnost lamel
- > Minimální údržba
- > Nepřetržitý provoz
- > Nízká hladina hluku a vibrací

Aplikace:

- > Balení
- > Odplyňování
- > Pneumatická doprava
- > Vysoušení
- > Manipulace a přidržení
- > Destilace
- > Evakuace
- > Tvarování, lisování a laminování
- > Odstraňování odpadu
- > Potahování



1) Stator 2) Rotor 3) Uhlíkové lamely 4) Sání 5) Výfuk
6) Vzduchové komory

1

Lamelové olejové vývěvy ORV

Lamelové olejové vývěvy ORV



Typ	Nominální sací výkon (m³/h)	Koncový tlak ABS (mbar)	Jmenovitý výkon motoru (kW)	Jmenovitá otáčky motoru (min⁻¹)	Hladina hluku (ISO 2151) (dB)	Množství oleje (l)	Hmotnost přibl. (kg)	Rozměry (L x W x H) (mm)	Připojení (vnitřní závit)
Třífázový									
ORV 08	8	2	0,37	2800	60	0,25	11	330 x 165 x 152	G 3/8"
ORV 10	10	2	0,55	2800	69	0,30	18	340 x 210 x 205	G 1/2"
ORV 16	16	2	0,55	2800	69	0,30	18	340 x 210 x 205	G 1/2"
ORV 20	20	2	0,75	3000	66	0,45	20	338 x 232 x 220	G 3/4"
ORV 25	25	2	0,75	2800	64	0,50	20	405 x 253 x 210	G 3/4"
ORV 40	40	0,1	1,1	1500	65	1	38	640 x 285 x 262	G 1 1/4"
ORV 63	63	0,1	1,5	1500	67	2	55	635 x 406 x 289	G 1 1/4"
ORV 100	100	0,1	2,2	1500	67	2	73	736 x 406 x 289	G 1 1/4"
ORV 160	160	0,1	4,0	1500	70	5	140	854 x 492 x 411	G 2"
ORV 200	200	0,1	4,0	1500	72	5	140	854 x 492 x 411	G 2"
ORV 250	250	0,1	5,5	1500	72	6,50	190	1000 x 581 x 410	G 2"
ORV 300	300	0,1	7,5	1500	74	6,50	190	1075 x 565 x 421	G 2"
ORV 630	630	0,1	15	1000	77	15	700	1723 x 912 x 726	G 3"
Jednofázové									
ORV 08-1	8	2	0,55	2800	60	0,25	11	330 x 165 x 152	G 3/8"
ORV 10-1	10	2	0,75	2800	69	0,30	18	340 x 210 x 205	G 1/2"
ORV 16-1	16	2	0,75	2800	69	0,30	18	340 x 210 x 205	G 1/2"
ORV 20-1	20	2	0,75	3000	66	0,45	20	338 x 232 x 220	G 3/4"
ORV 25-1	25	2	0,9	2800	64	0,5	25	405 x 253 x 210	G 3/4"

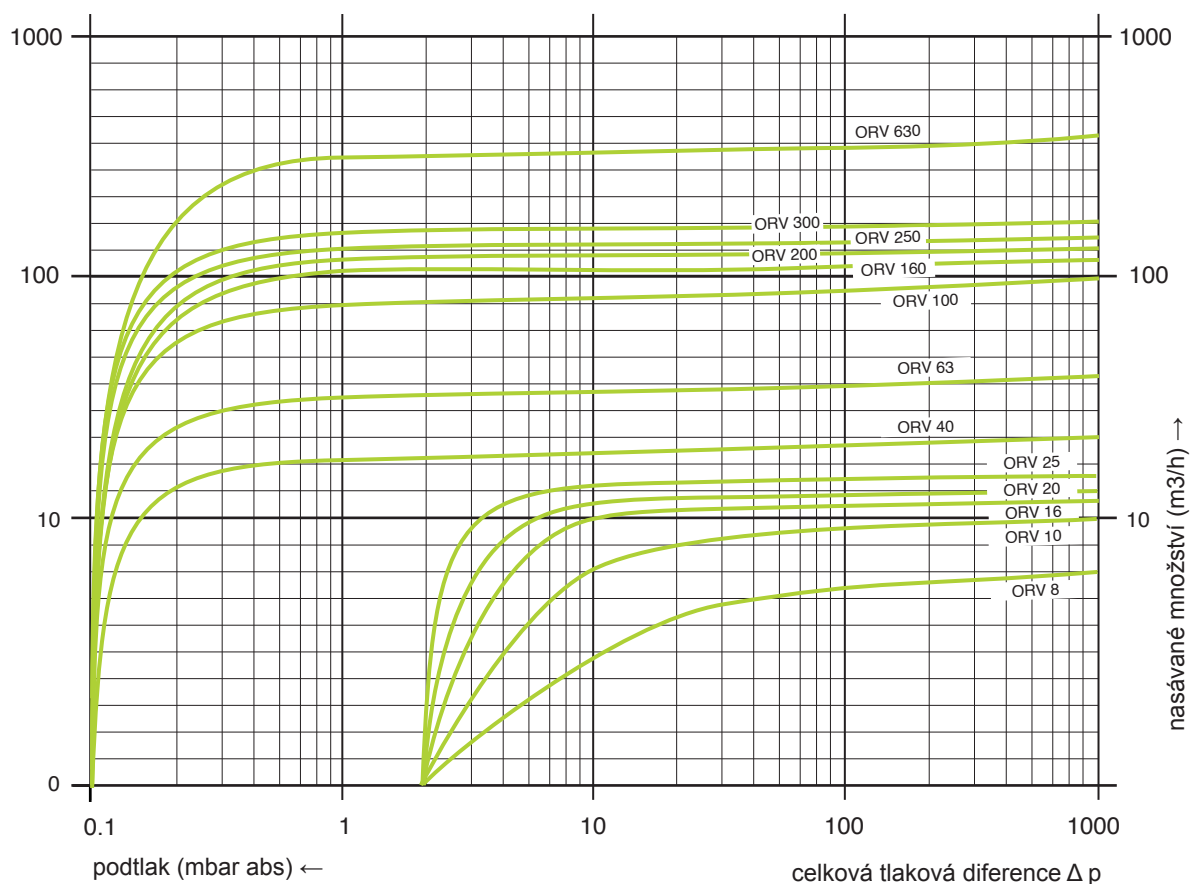
* 60 Hz údaje si, prosím, vyžádejte

Lamelové olejové vývěvy ORV

Výkonnostní křivky / Podtlak

Pracovní křivky (50 Hz)

Pracovní křivky platí pro přepravu vzduchu o teplotě 15°C na sání při atmosférickém tlaku 1013 mbars odchylkou + / - 10%. Celková tlaková diference platí pro teplotu nasávaného vzduchu a teplotu okolí 25°C.

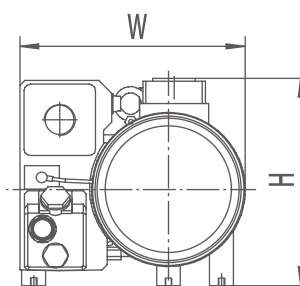
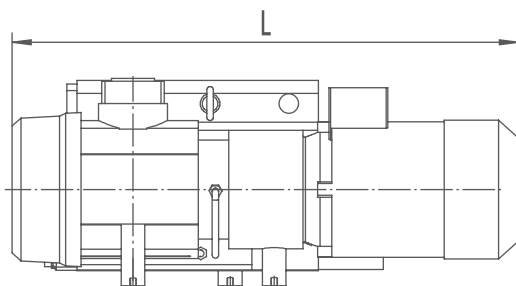


* 60 Hz údaje si, prosím, vyžádejte

Lamelové olejové vývěvy ORV

Rozměrová specifikace

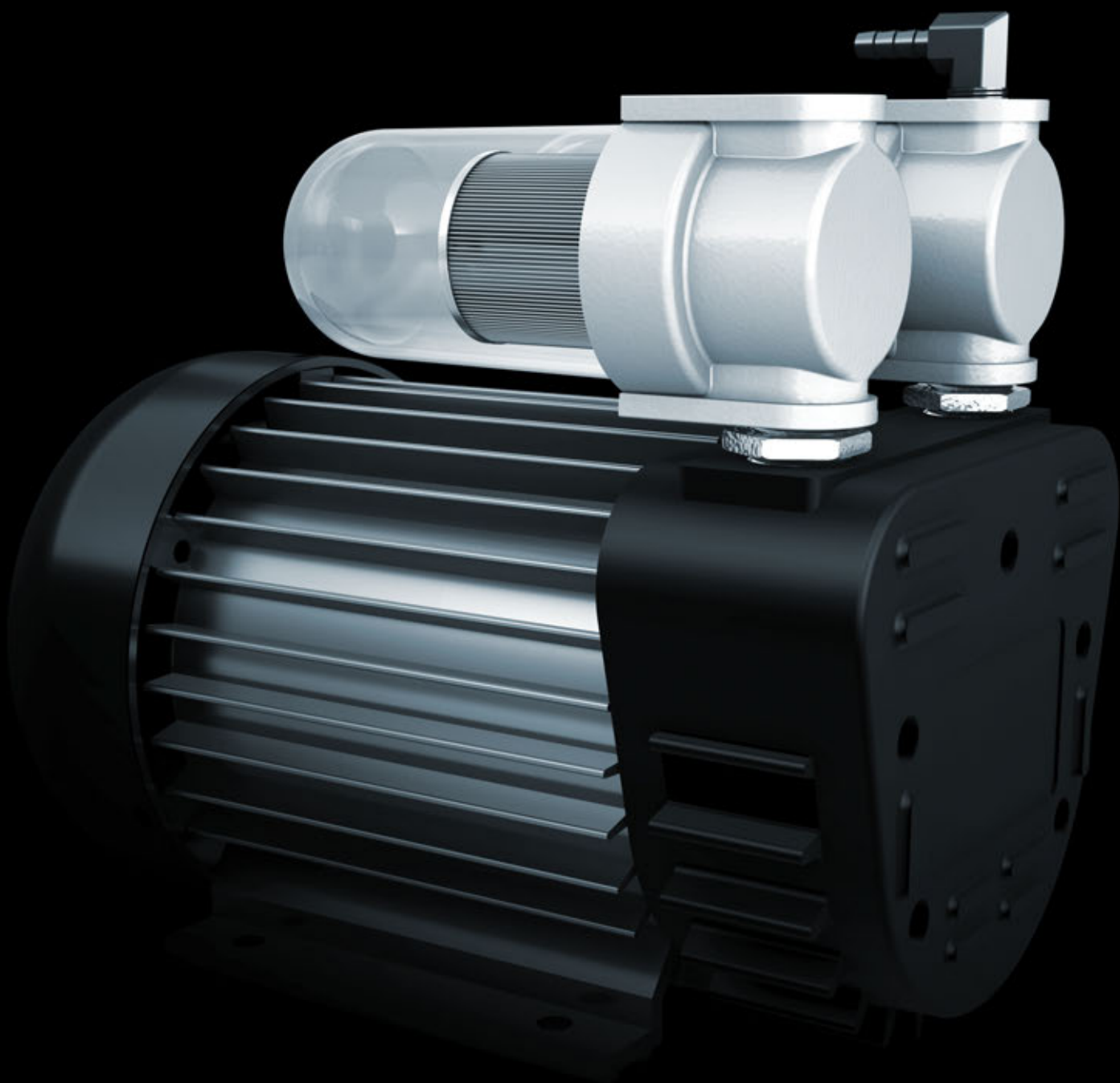
Model	L (mm)	W (mm)	H (mm)	Připojení (vnitřní závit)
ORV 08	330	165	152	G 3/8"
ORV 10	340	210	205	G 1/2"
ORV 16	340	210	205	G 1/2"
ORV 20	338	232	220	G 3/4"
ORV 25	405	253	210	G 3/4"
ORV 40	640	285	262	G 1 1/4"
ORV 63	635	406	289	G 1 1/4"
ORV 100	736	406	289	G 1 1/4"
ORV 160	854	492	411	G 2"
ORV 200	854	492	411	G 2"
ORV 250	1000	581	410	G 2"
ORV 300	1075	565	421	G 2"
ORV 630	1723	912	726	G 3"



2

Lamelové vývěvy RV

—
2_RV



2

Lamelové vývěvy RV

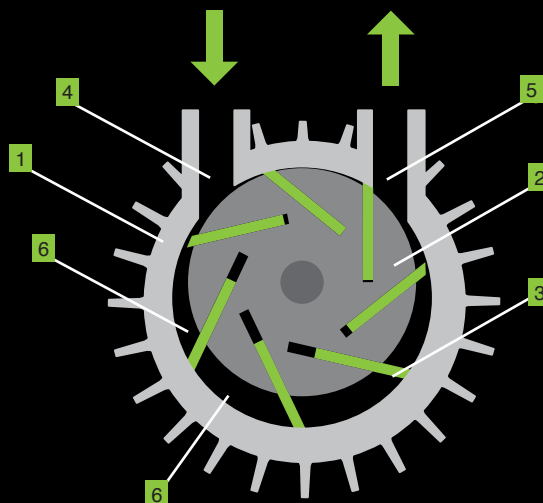
Lamelové vývěvy (kompresory) jsou určeny pro nasazení v oblasti hrubého vakua a přetlaku. Mohou být používány pro odsávání a dopravu vzduchu nebo suchých plynů, které nejsou jedovaté, agresivní nebo výbušné. Představují nejjednodušší a nevhodnější systém všude, kde je potřebný přesný zdroj vakua bez obsahu příměsí. Jsou vhodné pro odsávání v malých uzavřených systémech.

Princip:

Princip provozu lamelové vývěvy je založen na rotujících lamelách. Rotor (2) je uložen ve válcovém statoru (1) excentricky na vrchu, takže se téměř dotýká statoru. Odstředivá síla tlačí lamely (4) směrem ke stěně statoru. Rotací statoru dochází ke změně objemu kompresních komůrek (7) mezi dvěma lopatkami a státorem, čímž dochází k nasávání plynu.

Charakteristika

- > Bezolejový provoz
- > Zdroj vakua bez obsahu příměsí
- > Kompaktní a spolehlivá konstrukce
- > Snadná instalace a údržba
- > Nízká hmotnost a rozměry
- > Plynulý chod bez vibrací
- > Ekonomický provoz



- 1) Stator 2) Rotor 3) Uhlíkové lamely 4) Sání 5) Výfuk
6) Vzduchové komory

Lamelové vývěvy RV 22, RV 26

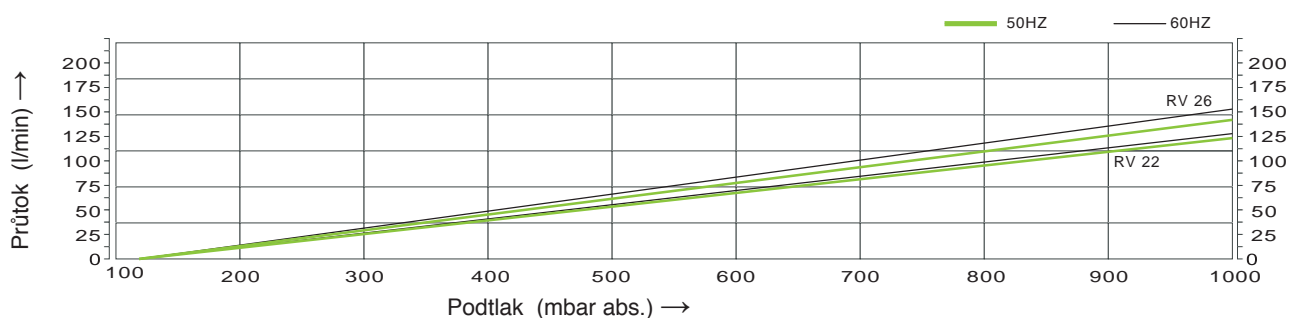


Typ	Sací výkon (L/min) 50/60Hz	Vakuum (mbar)	Motor (IP54), 50 Hz / 60Hz			Tepelná ochrana	Hlučnost (dB)	Hmotnost (kg)	Připojení (vnitřní závit)
			Příkon	Napětí	Proud				
			(kW) 50/60Hz	(V) 50/60Hz	(A) 50/60Hz				
Jednofázové									
RV 22	120/135	850	0,31 / 0,38	230 / 110	1,6 / 1,8 (3,5)	áno	59 / 62	13	3/8
RV 26	135/155	850	0,31 / 0,38	230 / 110	1,9 / 2,2 (3,8)	áno	59 / 62	14	3/8

Výkonnostní křivky / Podtlak

Pracovní křivky

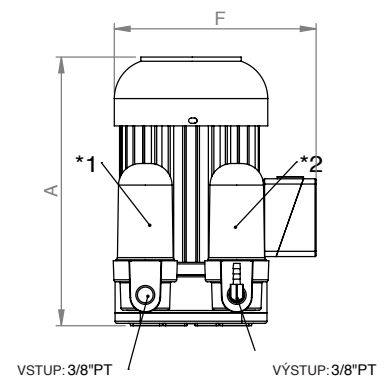
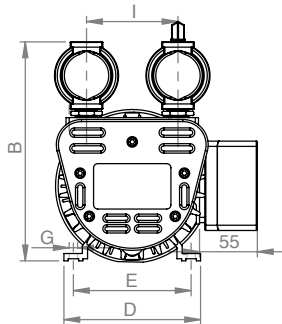
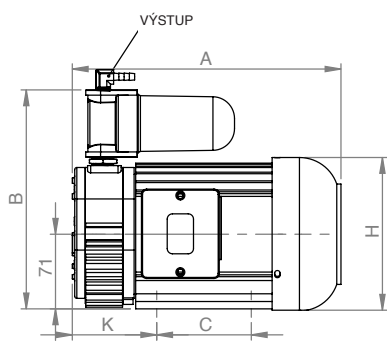
Pracovní křivky platí pro přepravu vzduchu o teplotě 15°C na sání při atmosférickém tlaku 1013 mbars odchylkou +/- 10%. Celková tlaková diference platí pro teplotu nasávaného vzduchu a teplotu okolí 25°C.



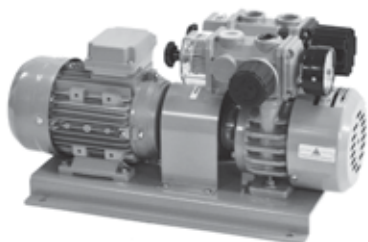
Lamelové vývěvy RV 22, RV 26

Rozměrová specifikace

Typ	A	B	C	D	E	F	G	H	J	K
RV 22	258	220	90	130	112	192	Ø8	Ø145	87	80
RV 26	260	220	90	130	112	192	Ø8	Ø145	87	82

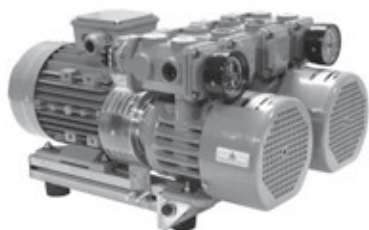


Lamelové vývěvy RV 33, RV 53, RV 63, RV 83



Typ	Sací výkon (L/min) 50/60Hz	Max. vakuum (mbar) 50/60Hz	Motor (IP54), 50 Hz / 60Hz			Hlučnost (dB)	Hmot- nost (kg)	Připojení (vni- třní závit)
			Příkon (kW)	Napětí (V)	Proud (A)			
Třífázový								
RV 33	235/280	840/866	0,30 / 0,37	200-240 Δ / 345-415 Y	1,5 Δ / 1 Y	65/70	21	3/4"
RV 53	405/480	860/900	0,70 / 0,75	200-240 Δ / 345-415 Y	2,5 Δ / 1,7 Y	66/71	27	3/4"
RV 63	575/685	860/900	1,35 / 1,50	200-240 Δ / 345-415 Y	4,6 Δ / 2,3 Y	67/73	36	3/4"
RV 83	1130/1350	880/924	2 / 2,2	200-240 Δ / 345-415 Y	10,5Δ / 8 Y	72/76	80	1"

Kombinované lamelové vývěvy RVP 52, RVP 62, RVP 82



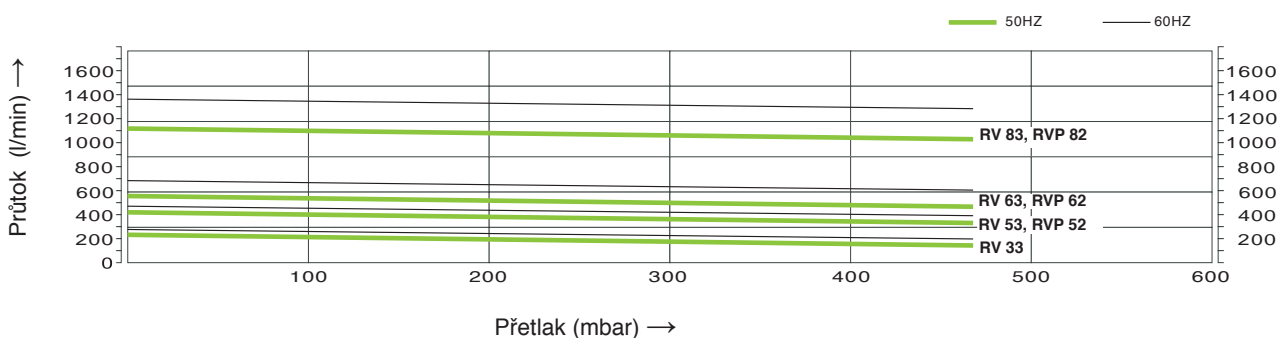
Typ	Sací výkon (L/min) 50/60Hz	Max. vakuum (mbar) 50/60Hz	Motor (IP54), 50 Hz / 60Hz			Hlučnost (dB)	Hmotnost (kg)	Připojení (vni- třní závit)
			Příkon (kW)	Napětí (V)	Proud (A)			
Třífázový								
RVP 52	405/480	860/900	1,5	200-240 Δ / 345-415 Y	6 Δ / 3,3 Y	65/70	46,5	3/4"
RVP 62	575/685	860/900	2,2	200-240 Δ / 345-415 Y	7,8 Δ / 4,8 Y	66/71	61	3/4"
RVP 82	1130/1350	880/ 924	3,7	200-240 Δ / 345-415 Y	12 Δ / 9,2 Y	67/73	138	1"

Lamelové vývěvy RV 33, RV 53, RV 63, RV 83 / Kombinované RVP 52, RVP 62, RVP 82

Výkonnostní křivky / Přetlak

Pracovní křivky

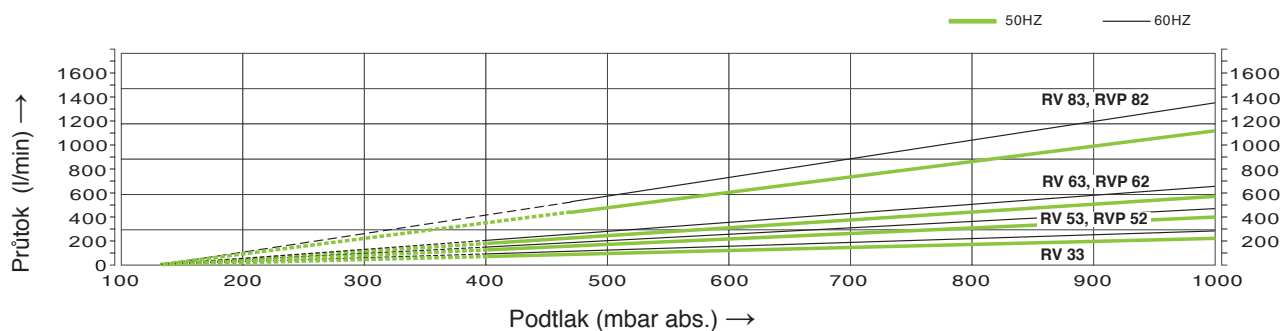
Pracovní křivky platí pro přepravu vzduchu o teplotě 15°C na sání při atmosférickém tlaku 1013 mbars odchylkou +/- 10%. Celková tlaková diference platí pro teplotu nasávaného vzduchu a teplotu okolí 25°C.



Výkonnostní křivky / Podtlak

Pracovní křivky

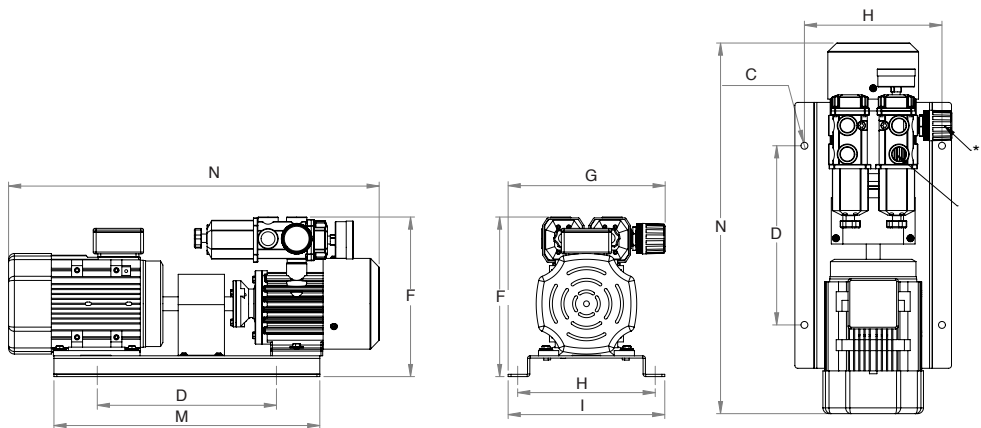
Pracovní křivky platí pro přepravu vzduchu o teplotě 15°C na sání při atmosférickém tlaku 1013 mbars odchylkou +/- 10%. Celková tlaková diference platí pro teplotu nasávaného vzduchu a teplotu okolí 25°C.



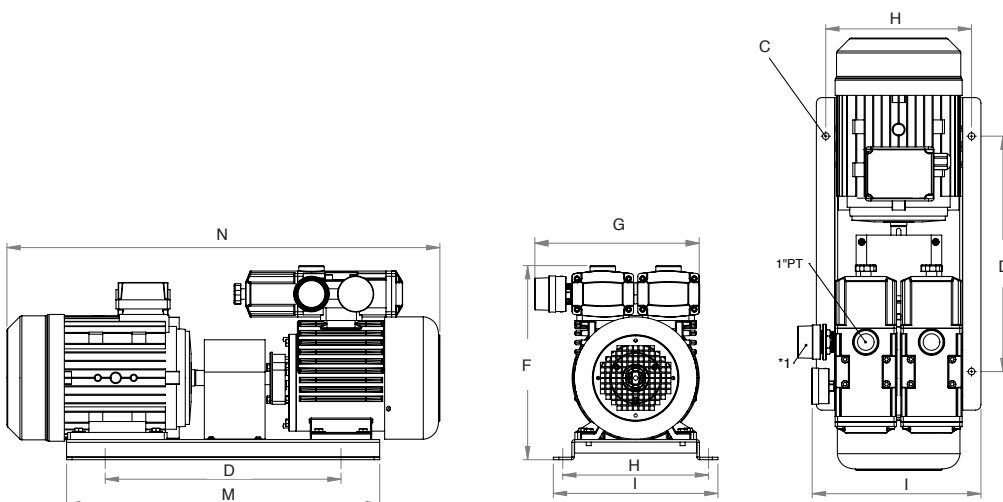
Lamelové vývěvy RV 33, RV 53, RV 63, RV 83

Rozměrová specifikace

Typ	C	D	F	G	H	I	M	N
RV 33	12	353	265	255	197	223	400	480
RV 53	12	353	265	270	197	223	400	560
RV 63	12	310	283	270	238	271	460	650



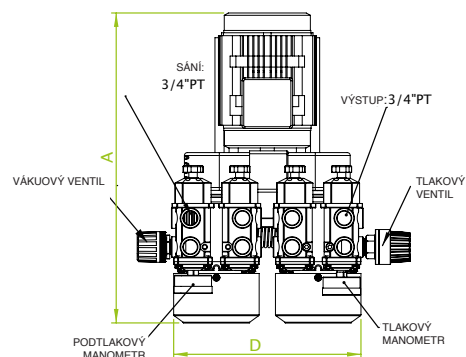
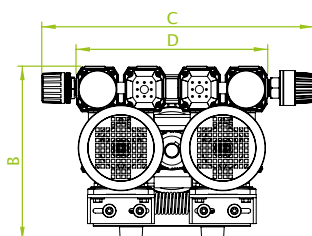
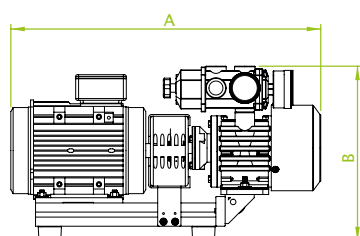
Typ	C	D	F	G	H	I	M	N
RV 83	12	427	357	304	264	298	567	709



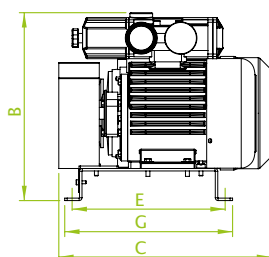
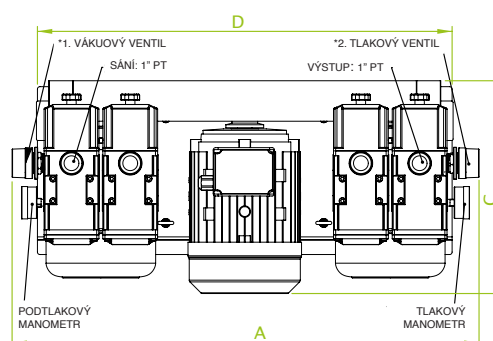
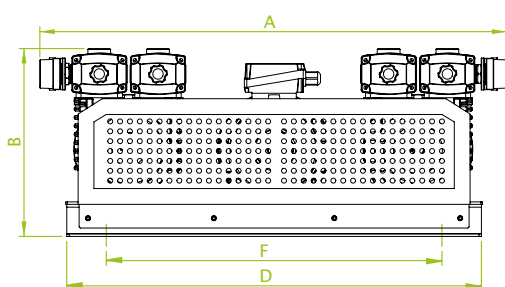
Kombinované lamelové vývěvy RVP 52, RVP 62, RVP 82

Rozměrová specifikace

Typ	A	B	C	D
RVP 52	560	306	468	330
RVP 62	645	306	470	330



Typ	A	B	C	D	E	F	G
RVP 82	950	400	500	840	310	680	340



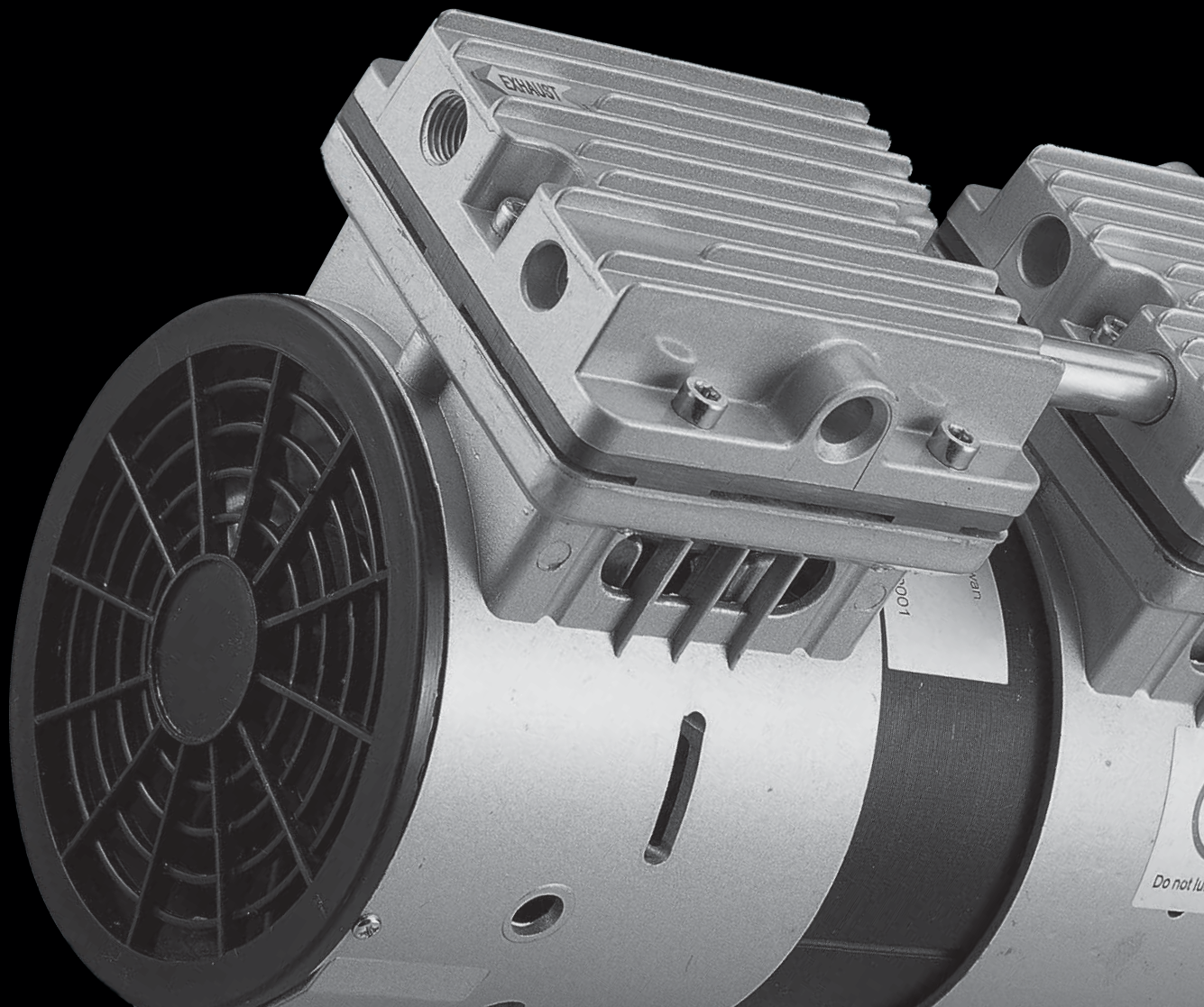
3

Pístové vývěvy VP (Pístové vakuové pumpy)

3.1_Standardní modely

3.2_Modely pro laboratoře

3.3_Vákuové systémy



3

Pístové vývěvy VP (Pístové vakuové pumpy)

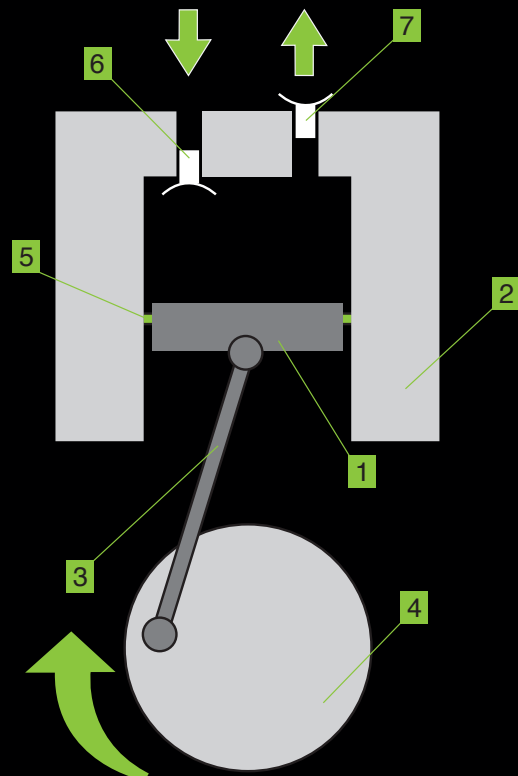
Pístové vývěvy (kompresory) v sobě spojují nejlepší vlastnosti pístového a membránového zařízení do jedné malé a kompaktní jednotky. Při dvoupístovém provedení se hlubší vakuum dosáhne sériovým zapojením pístů. Paralelním zapojením dojde ke zvýšení průtoku. Vzhledem k provozu pístových vývěv bez potřeby mazání jsou tyto ideální pro aplikace, kde je nežádoucí znečištění média olejovou mlhou.

Princip:

Základní princip pístových vývěv spočívá v lineárním vratném pohybu pístu (1) ve válci (2). Píst se dostává do pohybu pomocí pístnice (3), která je poháněna z hřídele pomocí vačkového mechanismu (4) - převod rotačního pohybu na lineární. Píst je vůči válci utěsněn pístovým kroužkem (5), který se vyznačuje vysokou tepelnou vodivostí a nízkým třením bez potřeby mazání. Při pohybu pístu ve válci směrem dolů je vzduch nasáván přes jednosměrný sací ventil (6) do kompresní komory. Při zdvihu směrem nahoru je tento vzduch vytlačen přes jednosměrný výfukový ventil (7).

Charakteristika

- > Není nutná provozní kapalina-bezolejový provoz
- > Dosahují hluboké vakuum
- > Nízká hlučnost
- > Kompaktní konstrukce
- > Nízká hmotnost
- > Neznečišťují přepravovaný plyn
- > Jednoduchá instalace
- > Nízká teplota na hlavě vývěvy
- > Dlouhá životnost



3

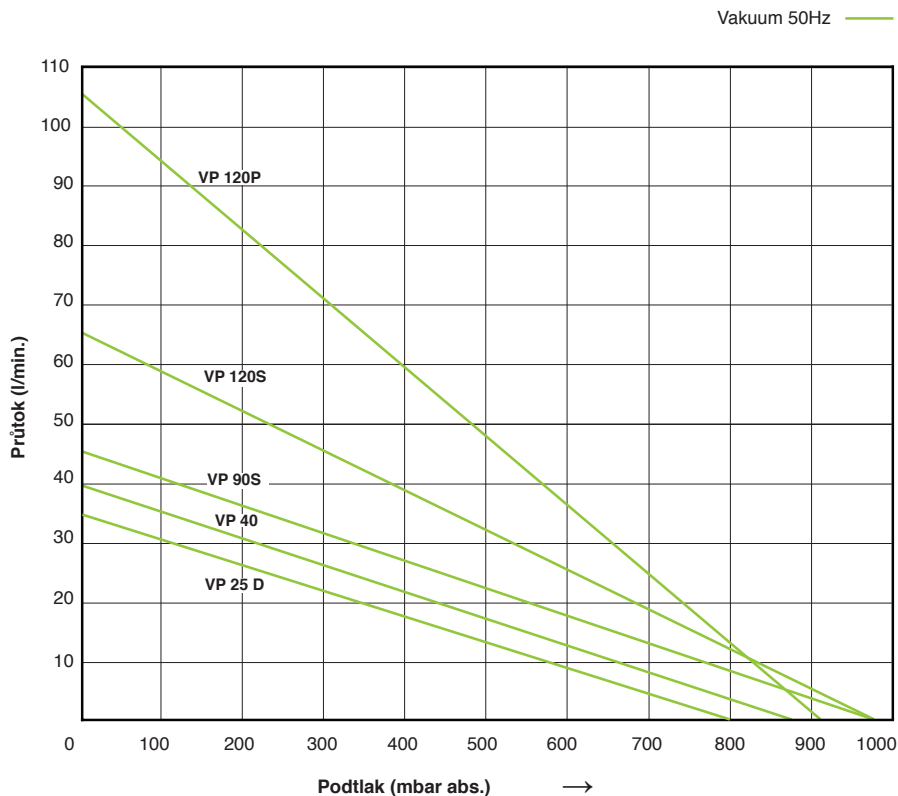
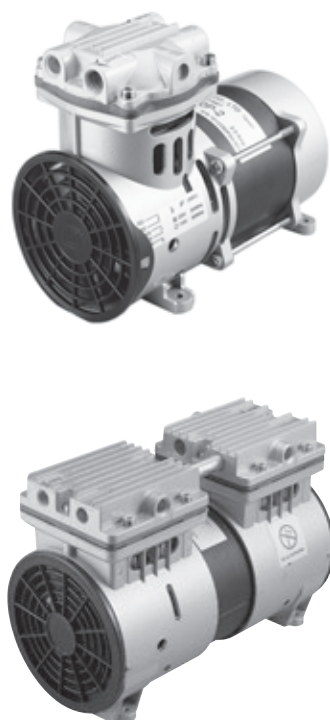
Pístové vývěvy VP (Pístové vakuové pumpy)

—

3.1 **Standardní modely**

Pístové vývěvy VP

Modely VP25D, VP 40, VP 90S, VP 120S, VP 120P

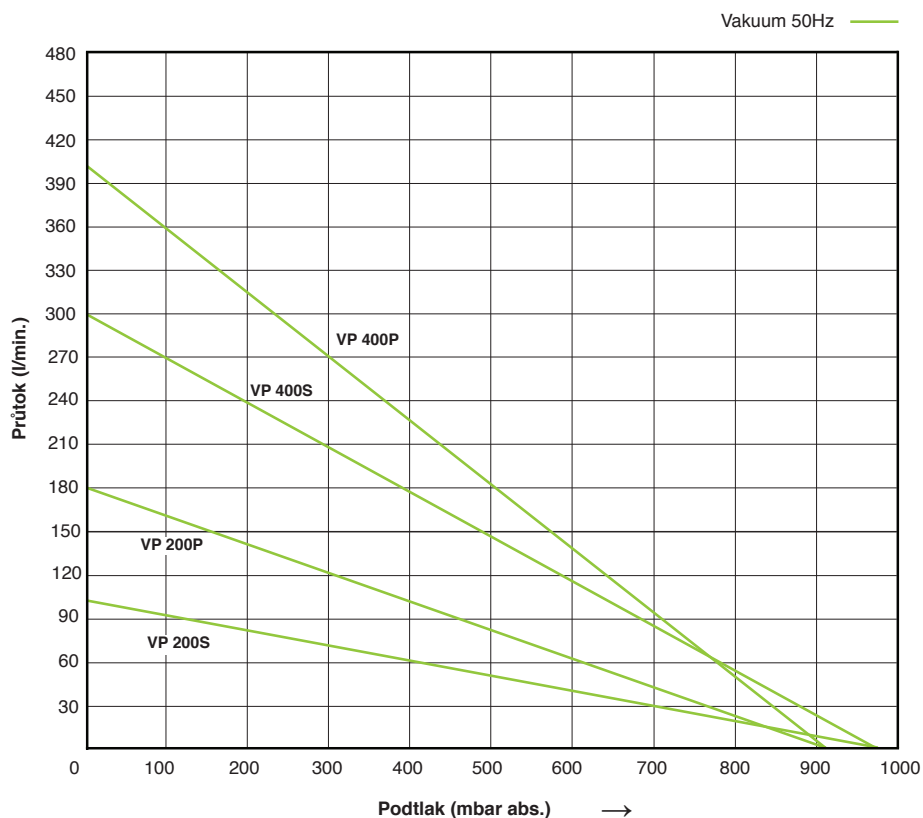


Model	VP 25D	VP 40	VP 90S	VP 120S	VP 120P
Max. příkon	130W	180 W	250 W	300 W	300 W
Hladina hluku	55 dB	58 dB	63 dB	66 dB	66 dB
Hmotnost přibl.	3,2 kg	5,2 kg	7,4 kg	7,4 kg	7,4 kg
Výstup ø	vnitřní závit 1/4"	vnitřní závit 1/4"	vnitřní závit 1/4"	vnitřní závit 1/4"	vnitřní závit 1/4"
Maximální podtlak	800 mbar	880 mbar	987 mbar	987 mbar	907 mbar
Maximální průtok	34 L / min	40 L / min	45 L / min	65 L / min	105 L / min
Napětí / frekvence	230V / 50Hz	230V / 50Hz	230V / 50Hz	230 V / 50Hz	230 V / 50Hz
Tepelná ochrana	135 ± 5% °C	135 ± 5% °C	135 ± 5% °C	135 ± 5% °C	135 ± 5% °C
Krytí IP	IP 54	IP 54	IP 54	IP 54	IP 54
Rozměry L x W x H	175 x 93 x 143 mm	190 x 105 x 165 mm	250 x 128 x 176 mm	250 x 128 x 176 mm	250 x 128 x 176 mm
Instalační rozměry	114 x 70 mm (M6)	126 x 86,5 mm (M6)	203,5 x 89 mm (M6)	203,5 x 89 mm (M6)	203,5 x 89 mm (M6)

Jednofázové zařízení jsou navrženy s +/- 10% přípustnou odchylkou. Prezentované informace jsou založené na výsledcích testování pro nominální jednotku. Specifikace jsou předmětem změny bez upozornění.

Pístové vývěvy VP

Modely VP 200P, VP 200S, VP 400P, VP 400S



Model	VP 200S	VP 200P	VP 400S	VP 400P
Max. příkon	500 W	500 W	1 kW	1 kW
Hladina hluku	66,5 dB	66 dB	66 dB	66 dB
Hmotnost přibl.	10,2 kg	9,2 kg	29 kg	29 kg
Výstup σ	vnitřní závit 1/4"	vnitřní závit 1/4"	vnitřní závit 1/2"	vnitřní závit 1/2"
Maximální podtlak	987 mbar	907 mbar	987 mbar	907 mbar
Maximální průtok	105 L / min	180 L / min	300 L / min	400 L / min
Napětí / frekvence	230V / 50Hz	230V / 50Hz	230 V / 50Hz	230 V / 50Hz
Tepelná ochrana	145 \pm 5% °C	145 \pm 5% °C	145 \pm 5% °C	145 \pm 5% °C
Krytí IP	IP 54	IP 54	IP 54	IP 54
Rozměry L x W x H	270 x 135 x 202 mm	250 x 128 x 203 mm	450 x 350 x 280	450 x 350 x 280 mm
Instalační rozměry	225 x 90 mm (M6)	203,5 x 89 mm (M6)	240 x 320 mm (M6)	240 x 320 (M6)

Jednofázové zařízení jsou navrženy s +/- 10% přípustnou odchylkou. Prezentované informace jsou založené na výsledcích testování pro nominální jednotku. Specifikace jsou předmětem změny bez upozornění.

Příslušenství pro pístové vývěvy VP

manometr pro podtlak, filtr, ventil

Typ VFR-A-MPA

Příslušenství pro pístové vývěvy VP
 VP40, VP90S, VP120S



Typ VFR-B-MPA

Příslušenství pro pístové vývěvy VP
 VP120P, VP200S, VP200P



manometr pro pod- tlak, filtr, ventil	Typ	Rozměry (mm)	Měřicí rozsah	Připojovací vnitřní závit
	VFR-A-MPA	170 x 50 x 40	-1 až 0 MPa	G 1/4"
	VFR-B-MPA	200 x 55 x 55	-1 až 0 MPa	G 1/4"

3

Pístové vývěvy VP (Pístové vakuové pumpy)

—

3.2 Modely pro laboratoře

3

Pístové vývěvy VP (Pístové vakuové pumpy)

—

3.2 **Modely pro laboratoře**

Pístové vývěvy VP

Modely VP LABV 10, VP LABV 20, VP LABV 30

VP LABV 10



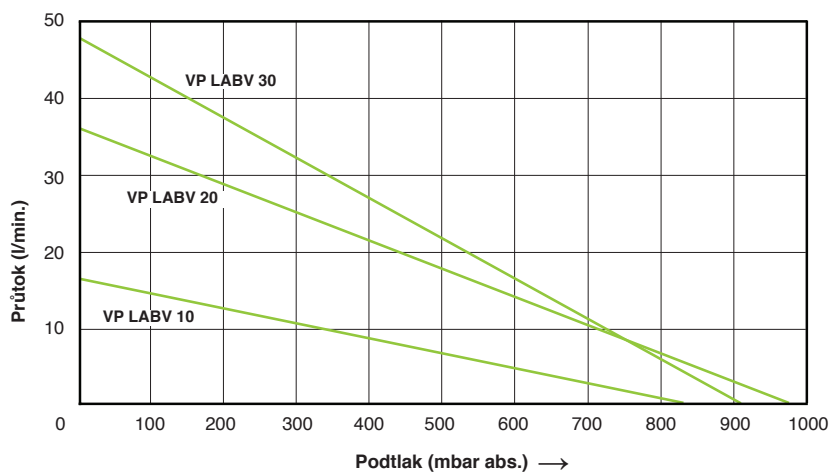
VP LABV 20



VP LABV 30



Vakuum 50Hz

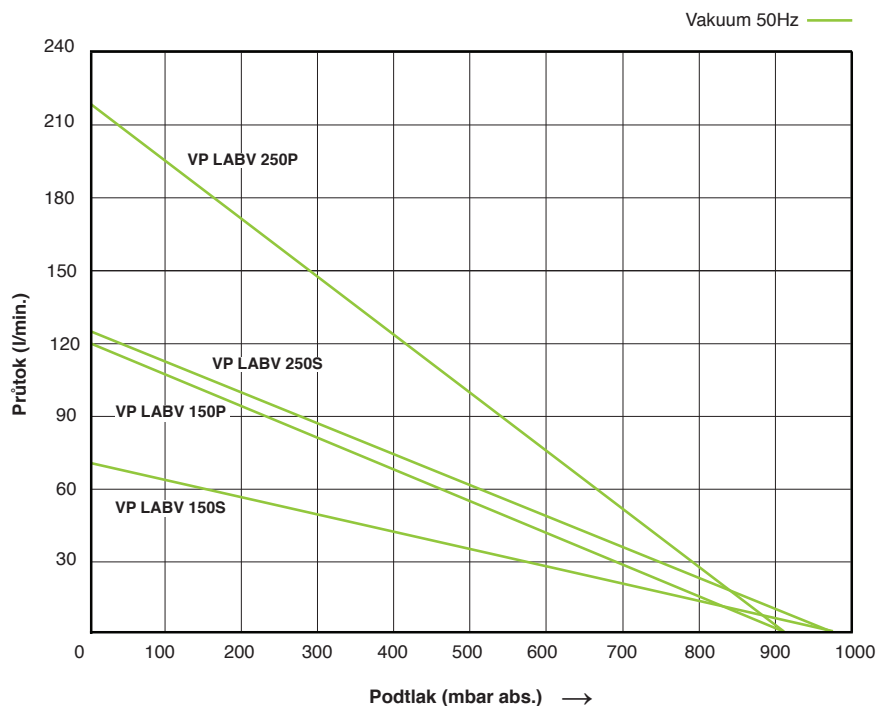


Model	VP LABV 10	VP LABV 20	VP LABV 30
Max. příkon	60 W	85 W	180 W
Hladina hluku	≤ 58 dB	≤ 55 dB	≤ 65 dB
Hmotnost přibl.	5,5 kg	6,8 kg	8,5 kg
Výstup ø	9 mm	9 mm	9 mm
Maximální podtlak	826 mbar	987 mbar	907 mbar
Maximální průtok	16 L / min	36 L / min	48 L / min
Napětí / frekvence	230V / 50Hz	230V / 50Hz	230 V / 50Hz
Krytí IP	IP 54	IP 54	IP 54
Rozměry L x W x H (mm)	370 x 170 x 256	370 x 170 x 256	370 x 170 x 256

Jednofázové zařízení jsou navrženy s +/- 10% přípustnou odchylkou. Prezentované informace jsou založené na výsledcích testování pro nominální jednotku. Specifikace jsou předmětem změny bez upozornění.

Pístové vývěvy VP

Modely VP LABV 150P, VP LABV 250P, VP LABV 150S, VP LABV 250S



Model	VP LABV 150P	VP LABV 250P	VP LABV 150S	VP LABV 250S
Max. příkon	300 W	560 W	300 W	560 W
Hladina hluku	≤ 66 dB	≤ 66 dB	≤ 66 dB	≤ 67 dB
Hmotnost přibl.	11,5 kg	13 kg	11,5 kg	13 kg
Výstup ø	9 mm	9 mm	9 mm	9 mm
Maximální podtlak	906 mbar	906 mbar	986 mbar	986 mbar
Maximální průtok	120 L / min	220 L / min	75 L / min	125 L / min
Napětí / frekvence	230V / 50Hz	230V / 50Hz	230 V / 50Hz	230 V / 50Hz
Krytí IP	IP 54	IP 54	IP 54	IP 54
Rozměry L x W x H (mm)	340 x 187,4 x 305	340 x 187,4 x 305	340 x 187,4 x 305	340 x 187,4 x 305

Jednofázové zařízení jsou navrženy s +/- 10% přípustnou odchylkou. Prezentované informace jsou založené na výsledcích testování pro nominální jednotku. Specifikace jsou předmětem změny bez upozornění.

3

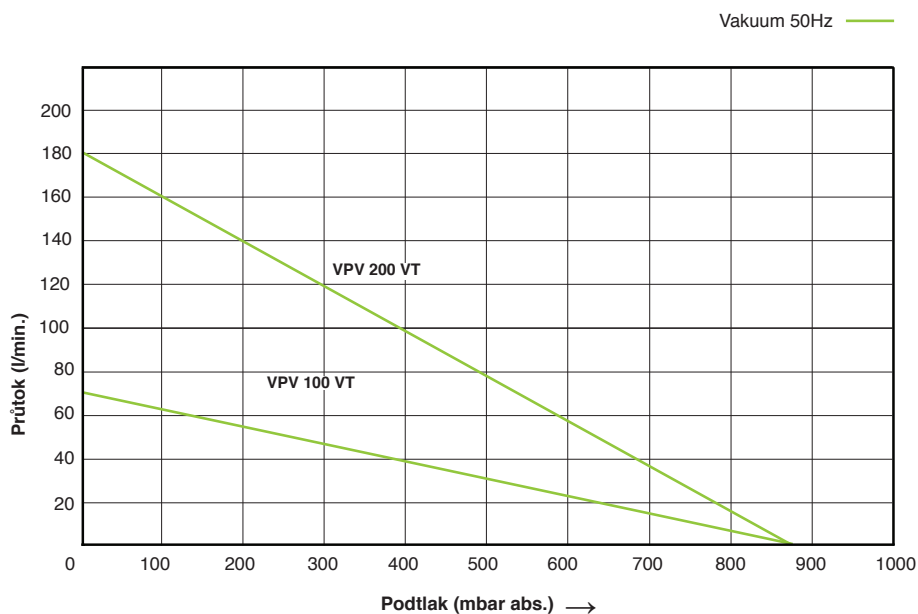
Pístové vývěvy VP (Pístové vakuové pumpy)

—

3.3 **Vákuové systémy**

Vákuové systémy VPV

Modely VPV 100VT, VPV 200VT

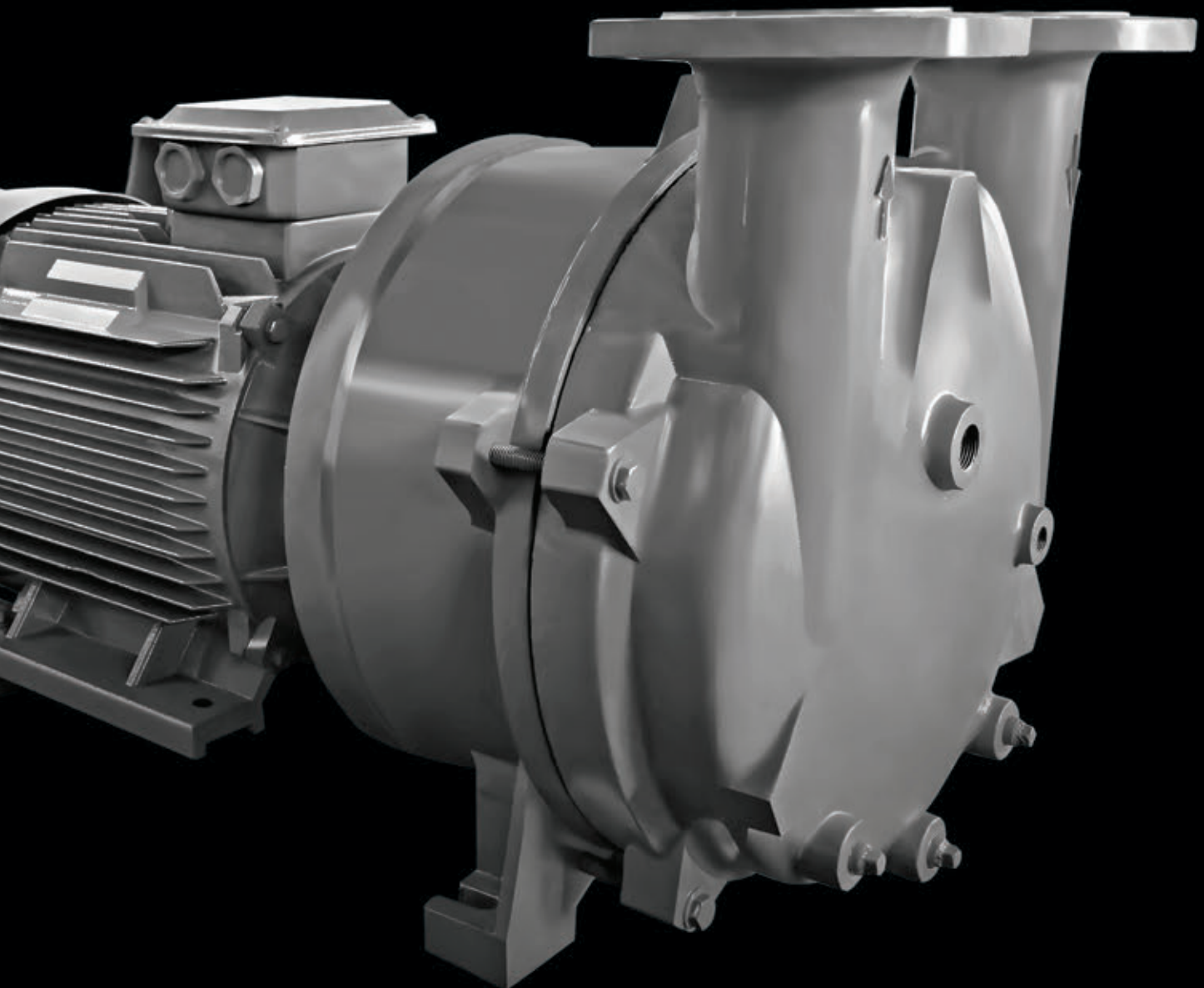


Model	VPV 100VT	VPV 200VT
Max. příkon	250 W	500 W
Hladina hluku	63 dB	63 dB
Hmotnost přibl.	19,7 kg	21,5 kg
Výstup ø	3/8"	3/8"
Maximální podtlak	866 mbar	866 mbar
Maximální průtok	75 L / min	180 L / min
Napětí / frekvence	30 L	30 L
Tepelná ochrana	230V / 50Hz	230V / 50Hz
Krytí IP	135 ± 5% °C	135 ± 5% °C
Rozměry L x W x H	IP 54	IP 54
Instalační rozměry	700 x 300 x 550 mm	700 x 300 x 550 mm

Jednofázové zařízení jsou navrženy s +/- 10% přípustnou odchylkou. Presentované informace jsou založené na výsledcích testování pro nominální jednotku. Specifikace jsou předmětem změny bez upozornění.

4

Vodokružné vývěvy LRX, LRM



4

Vodokružné vývěvy

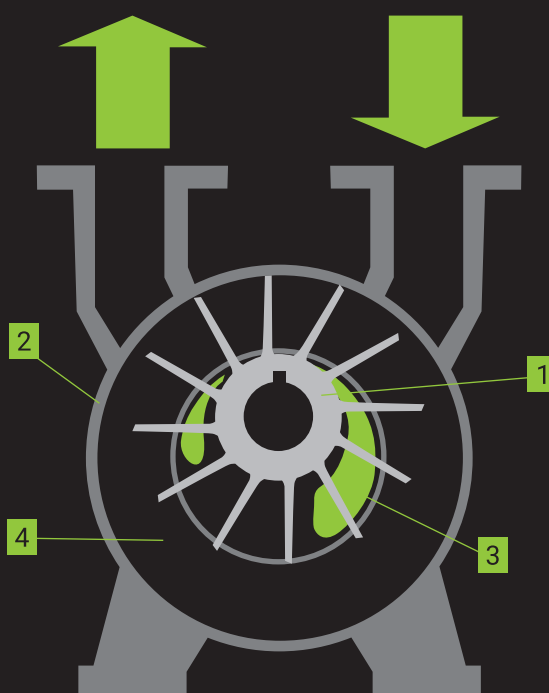
Vodokružné vývěvy LRX a LRM jsou určeny hlavně pro odsávání par a plynů v různých odvětvích jako je například potravinářství a chemický průmysl. Také se používají při odpařování, sušení a balení zboží. Jejich nespornou výhodou je, že mohou odsávat plyny s částicemi kapaliny (páry) a také mohou odsávat médium s mírným mechanickým znečištěním (bez abrazivního účinku).

Princip:

Princip provozu vodokružné vývěvy je založen na „vodokružném základě“. Rotor s pevnými lopatkami (1) se otáčí ve statoru (2), ve kterém je umístěn excentricky. Pomocí odstředivé síly dochází k vytvoření vodního prstence ze servisní kapaliny (3). V kompresních komůrkách (4) mezi lopatkami a vodním prstencem dochází ke změně tlaku a vytvoření vakua. Během provozu musí být do vývěvy dodáno dostatečné množství servisní kapaliny, aby vývěva dosahovala požadovaný výkon. Zároveň servisní kapalina chladí samotnou vývěvu a zachycuje případné znečištění nasávaného plynu.

Charakteristika:

- > Bezolejový provoz
- > Jsou vhodné pro nasávání plynů a par
- > Dosahují poměrně hluboké vakuum
- > Jsou schopny pracovat současně s plynem a s kapalinou
- > Instalací antikavitačního ventilu se zajistí ochrana proti kavitaci
- > Bezpečný provoz s minimální údržbou
- > Plynulý chod bez vibrací
- > Ekonomický provoz



4

Vodokružné vývěvy

(Vodokružní vakuové pumpy)

—

4.1

Vodokružné vývěvy LRX

Vodokružné vývěvy LRX

Výkonnostní tabulka

Typ	Sací výkon (m ³ /h)	Vákuum (mbar) (abs)	Otáčky motoru	Motor (IP55), 50Hz (60Hz*)			Hlučnost (dB)	Hmotnost (kg)	Max. provozní kapalina při nepřetržitém provozu (l/h)	Doporučený typ průtokoměru
				Příkon (kW)	Napětí (V)	Proud (A)				
Třířákový										
LRX 2060	27	33	2840	0,81	200-240 Δ / 345-415 Y	3,4	62	37	120	R-1/R
LRX 2061	52	33	2840	1,45	200-240 Δ / 345-415 Y	3,3	65	41	120	R-1/R
LRX 2070	80	33	2860	2,35	200-240 Δ / 345-415 Y	6,5	66	66	150	R-1/R
LRX 2071	110	33	2880	3,85	200-240 Δ / 345-415 Y	8,2	72	85	252	R-1/R
LRX 5110	165	33	1440	4	345 - 415 Δ	8,7	63	120	402	R-1/R
LRX 5111	230	33	1440	5,5	345 - 415 Δ	11,5	68	150	498	R-2/R
LRX 5121	280	33	1440	7,5	345 - 415 Δ	15,4	69	210	600	R-2/R
LRX 5131	400	33	1460	11	345 - 415 Δ	22,6	73	280	900	R-2/R
LRX 5161	500	33	970	15	345 - 415 Δ	31,4	74	390	1200	R-2/R
LRX 6110	165	33	1440	4	345 - 415 Δ	8,7	63	148	402	R-2/R
LRX 6111	230	33	1440	5,5	345 - 415 Δ	11,5	68	196	498	R-2/R
LRX 6121	280	33	1440	7,5	345 - 415 Δ	15,4	69	220	600	R-2/R
LRX 6131	400	33	1460	11	345 - 415 Δ	22,6	73	314	900	R-2/R
LRX 6161	500	33	970	15	345 - 415 Δ	31,4	74	426	1200	R-2/R

Vlastnosti vodokružné vývěvy série LRX

Rozdíl mezi LRX 5 a LRX 6:

Výkonnostní parametry LRX 5 a LRX 6 jsou stejné.

LRX 6 model je delší, protože je konstruován pro provoz s elektromotorem určeným do výbušného prostředí Ex. Vývěva a motor jsou spojeny přes hřídelovou spojku.

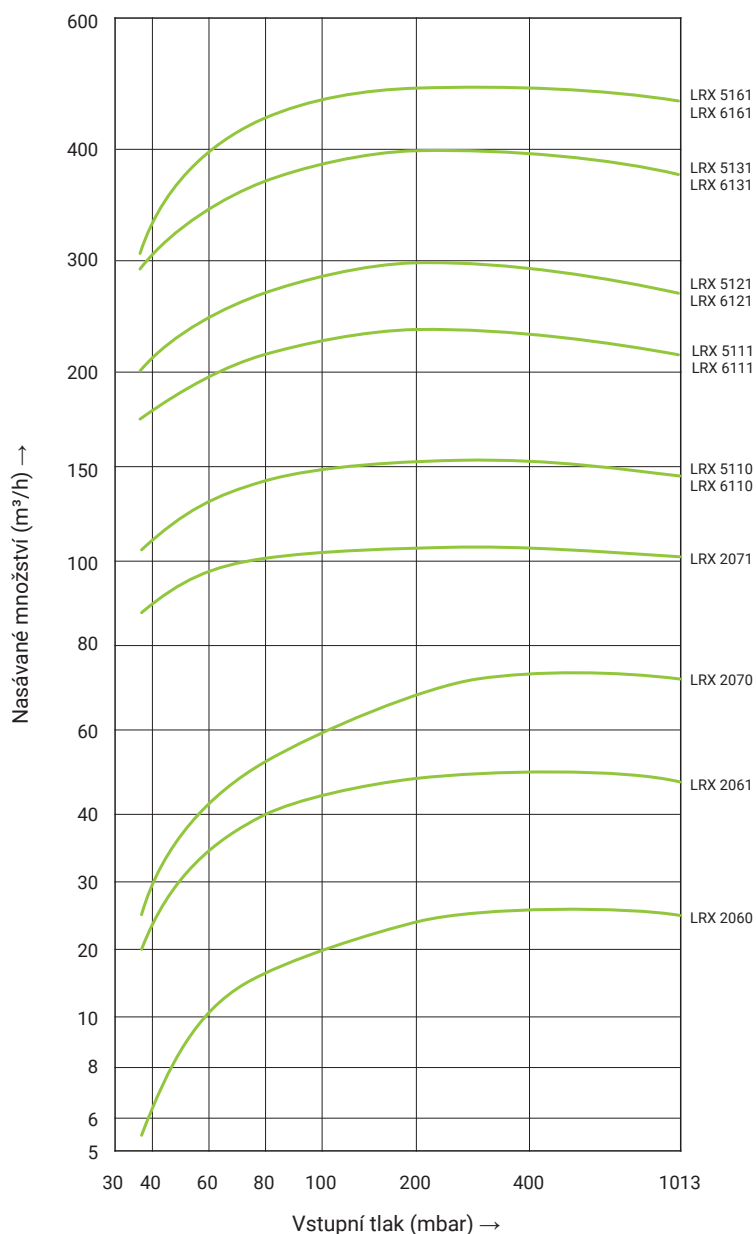
LRX 5 model je spojen na přímo jedním hřídelem bez použití spojky a jiných částí.



* 60 Hz údaje si, prosím, vyžádejte

Vodokružné vývěvy LRX

Výkonnostní křivky

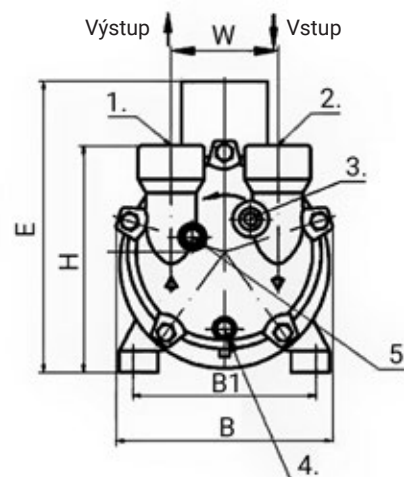
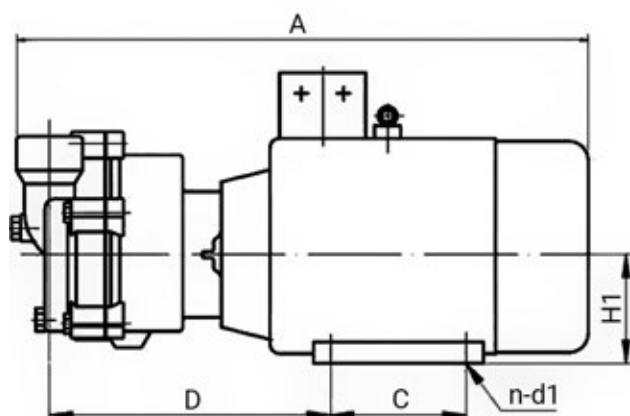


Nasávané množství a spotřeba energie v závislosti od vstupního tlaku.

Charakteristika je použitelná pro kompresi suchého vzduchu (s teplotou 20 ° C) ze vstupního tlaku na atmosférický tlak (1013 mbar) při nominální rychlosti a pohonem s 3-fázovým motorem. Provozní kapalina je voda o teplotě 15 ° C. Přípustná odchylka je pro přisávané množství -10% a pro spotřebu energie +10%. Při odlišných provozních podmínkách charakteristika vakuových pump mění.

Vodokružné vývěvy LRX

Rozměrová specifikace série LRX 2



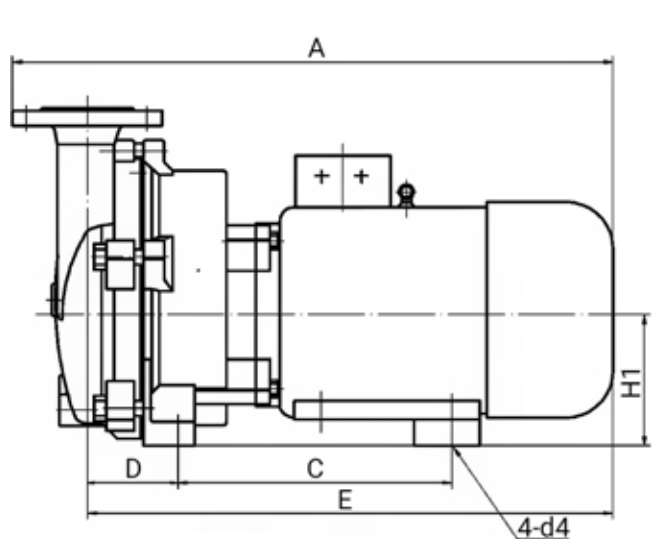
1. výstup vzduchu a provozní kapaliny
2. vstup/sání
3. připojení pro provozní kapalinu
4. výpuštění provozní kapaliny
5. připojení pro kavitační ochranu

Typ	A (mm)	B (mm)	B1 (mm)	C (mm)	D (mm)	E (mm)	H (mm)	H1 (mm)	W (mm)
LRX 2060	450	186	140	100	203	250	196	90	110
LRX 2061	475	186	140	100	223	250	196	90	110
LRX 2070	565	224	160	100	260	270	222	100	110
LRX 2071	590	224	160	100	260	300	222	112	110

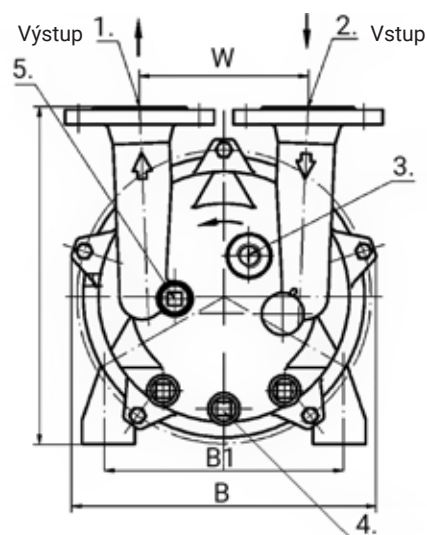
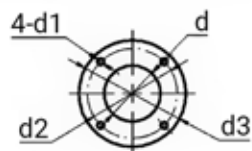
Typ	n	d1	1.	2.	3.	4.	5.
LRX 2060	4	10	G1"	G1"	G 3/8"	G 1/4"	G 3/8"
LRX 2061	4	10	G1"	G1"	G 3/8"	G 1/4"	G 3/8"
LRX 2070	4	12	G 1 1/2"	G 1 1/2"	G 3/8"	G 1/4"	G 3/8"
LRX 2071	4	12	G 1 1/2"	G 1 1/2"	G 3/8"	G 1/4"	G 3/8"

Vodokružné vývěvy LRX

Rozměrová specifikace série LRX 5



připojovací příruba



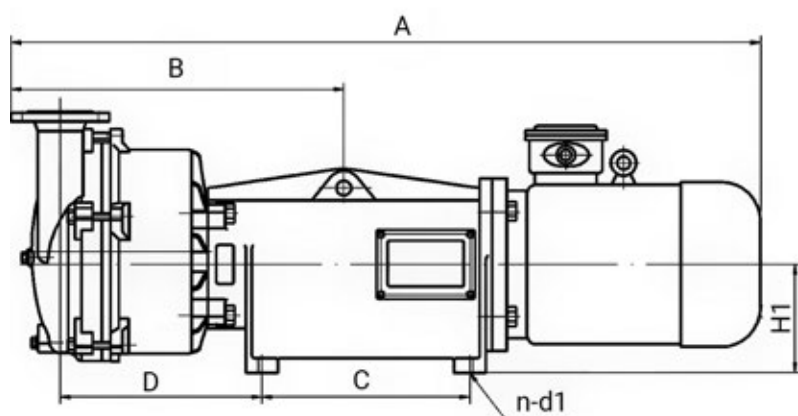
1. výstup vzduchu a provozní kapaliny
2. vstup/sání
3. připojení pro provozní kapalinu
4. výpuštění provozní kapaliny
5. připojení pro kavitační ochranu

Typ	A (mm)	B (mm)	B1 (mm)	C (mm)	D (mm)	E (mm)	H (mm)	H1 (mm)	W (mm)
LRX 5110	647	325	255	340	97	567	360	140	180
LRX 5111	669	325	265	340	106	589	371	150	180
LRX 5121	772	347	265	420	96	681	385	150	200
LRX 5131	850	377	300	475	103	759	427	175	200
LRX 5161	1060	479	370	570	137	960	521	210	250

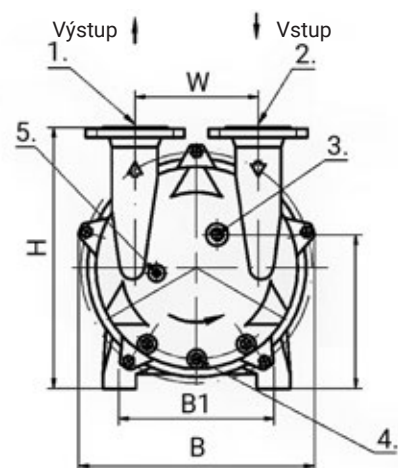
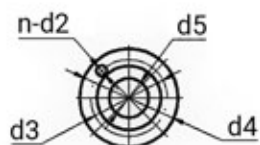
Typ	d	d1	d2	d3	d4	3.	4.	5.
LRX 5110	50	19	123	160	13	G 1/2"	G 3/8"	G 3/8"
LRX 5111	50	19	123	160	14	G 1/2"	G 3/8"	G 3/8"
LRX 5121	65	19	145	182	14	G 3/4"	G 3/8"	G 3/8"
LRX 5131	65	19	145	182	14	G 3/4"	G 3/8"	G 3/8"
LRX 5161	80	22	156	200	14	G 3/4"	G 3/4"	G 3/8"

Vodokružné vývěvy LRX

Rozměrová specifikace série LRX 6



připojovací příruba



1. výstup vzduchu a provozní kapaliny
2. vstup/sání
3. připojení pro provozní kapalinu
4. výpust provozní kapaliny
5. připojení pro kavitační ochranu

Typ	A (mm)	B (mm)	B1 (mm)	C (mm)	D (mm)	H (mm)	H1 (mm)	W (mm)
LRX 6110	1043	340	252	248	281	383	163	180
LRX 6111	1216	340	290	325	332	406	185	180
LRX 6121	1264	382	290	325	349	420	185	200
LRX 6131	1455	390	316	417	351	531	220	200
LRX 6161	1615	480	316	417	409	521	220	200
Typ	d1	d2	d3	d4	d5	3.	4.	5.
LRX 6110	13	19	123	160	50	G 1/2"	G 3/8"	G 3/8"
LRX 6111	14	19	123	160	50	G 1/2"	G 3/8"	G 3/8"
LRX 6121	14	19	145	182	65	G 3/4"	G 3/8"	G 3/8"
LRX 6131	14	19	145	182	65	G 3/4"	G 3/8"	G 3/8"
LRX 6161	14	22	156	200	80	G 3/4"	G 3/4"	G 3/8"

4

Vodokružné vývěvy

(Vodokružné vákuové pumpy)

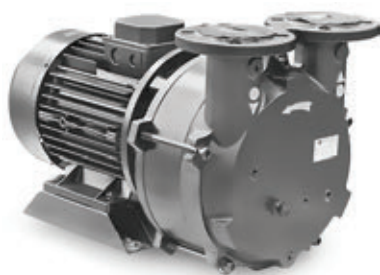
–

4.2

Vodokružné vývěvy LRM

Vodokružné vývěvy LRM

Výkonnostní tabulka



Typ	Frekvence (Hz)	Otáčky motoru	Sací výkon (m³/h)	Vákuum (mbar) (abs)	Motor (IP55)			Hlučnost (dB)	Hmotnost (kg)
					Příkon (kW)	Napětí (V)	Proud (A)		
Třířákový									
LRM 25	50	2850	25	33	0,75	200-240 Δ / 345-415 Y	1,76 Y	68	18
LRM 50	50	2850	45	33	1,5	200-240 Δ / 345-415 Y	3,13 Y	68	23
LRM 95	50	1450	75	33	2,2	200-240 Δ / 345-415 Y	4,83 Y	65	56
LRM 130	50	1450	120	33	4,0	200-240 Δ / 345-415 Y	8,15 Δ	65	73
LRM 255	50	1450	180	33	5,5	200-240 Δ / 345-415 Y	11,0 Δ	65	100
LRM 325	50	1450	300	33	7,5	200-240 Δ / 345-415 Y	15,0 Δ	72	132
LRM 455	50	1450	400	33	11,0	200-240 Δ / 345-415 Y	21,2 Δ	72	205

Typ	Provozní kapalina při nepřetržitém provozu (l/h)	Provozní kapalina při přerušovaném provozu (l/h)	Doporučený typ průtokoměru	Měřicí rozsah průtokoměru (l/h)
Trojřákové				
LRM 25	500	600	R-2/R	80 - 800
LRM 50	600	720	R-2/R	80 - 800
LRM 95	1700	2000	R/3	200 - 3000
LRM 130	1800	2200	R/3	200 - 3000
LRM 255	3000	3600	R/3	200 - 3000
LRM 325	3200	3900	R/3	200 - 3000
LRM 455	3800	4600	R/4	500 - 6000



Průtokoměr R-2/R



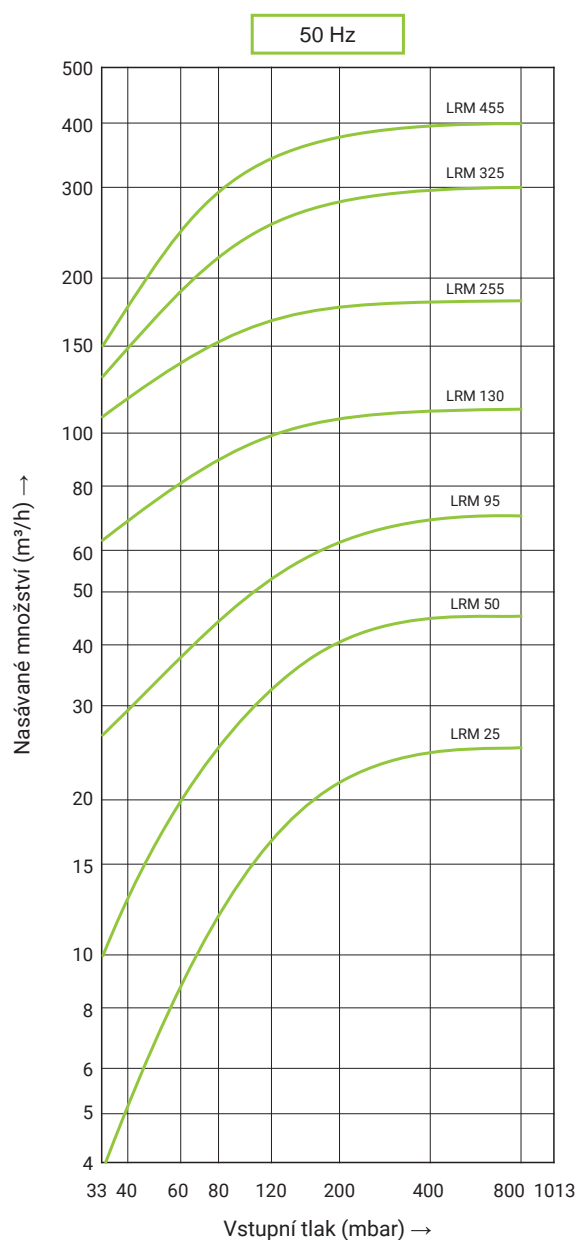
Průtokoměr R/3, R/4

Vodokružné vývěvy LRM

Výkonnostní křivky

Nasávané množství a spotřeba energie v závislosti od vstupního tlaku.

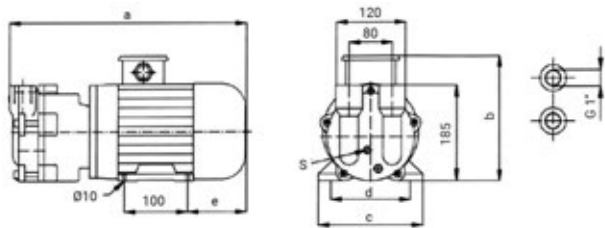
Charakteristika je použitelná pro kompresi suchého vzduchu (s teplotou 20 ° C) ze vstupního tlaku na atmosférický tlak (1013 mbar) při nominální rychlosti a pohonem s 3-fázovým motorem. Provozní kapalina je voda o teplotě 15 ° C. Přípustná odchylka je pro přísávané množství -10% a pro spotřebu energie +10%. Při odlišných provozních podmínkách charakteristika vakuových pump mění.



Vodokružné vývěvy LRM

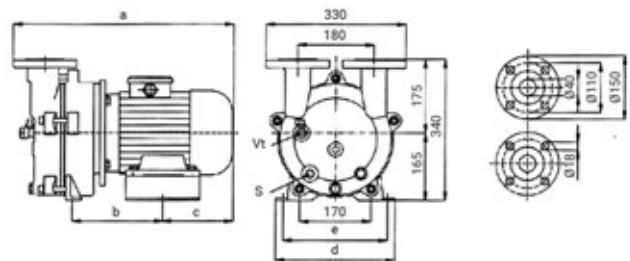
Rozměrová specifikace

LRM 25 / LRM 50



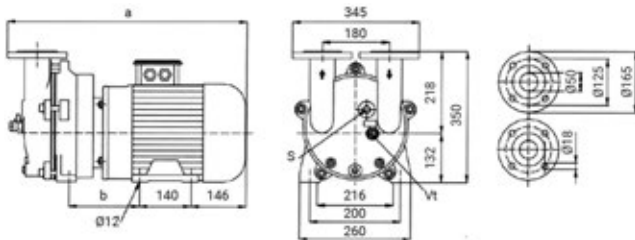
Typ	a (mm)	b (mm)	c (mm)	d (mm)	e (mm)	S	Hmotnost (kg)
LRM 25	365	200	160	125	88	G 1/4"	18
LRM 50	405	215	180	140	102	G 1/4"	23

LRM 95 / LRM 130



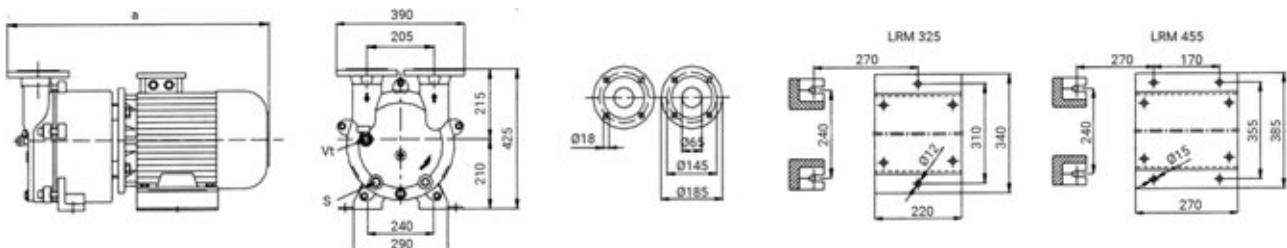
Typ	a (mm)	b (mm)	c (mm)	d (mm)	e (mm)	S	Vt	Hmotnost (kg)
LRM 95	520	165	185	285	255	G 1/2"	G 1/4"	55
LRM 130	405	215	180	140	102	G 1/2"	G 1/4"	23

LRM 255



Typ	a (mm)	b (mm)	S	Vt	Hmotnost (kg)
LRM 255	680	215	G 1/2"	G 1/4"	98

LRM 325 / LRM 455



Typ	a (mm)	S	Vt	Hmotnost (kg)
LRM 325	720	G 3/4"	G 1/2"	132
LRM 455	840	G 3/4"	G 1/2"	193

INECO®

**Air and Vacuum
Components**

www.in-eco.cz

IN-ECO, spol. s r.o.
Radlinského 13
034 01 Ružomberok
Slovak Republic

T +421 44 4304662
E info@in-eco.cz

Poznámky

Prostor pro Vaše poznámky

INECO®

**Air and Vacuum
Components**

www.in-eco.cz

IN-ECO, spol. s r.o.
Radlinského 13
034 01 Ružomberok
Slovak Republic

T +421 44 4304662
E info@in-eco.cz

Poznámky

Prostor pro Vaše poznámky

INECO®

**Air and Vacuum
Components**

www.in-eco.cz

IN-ECO, spol. s r.o.
Radlinského 13
034 01 Ružomberok
Slovak Republic

T +421 44 4304662
E info@in-eco.cz

Poznámky

Prostor pro Vaše poznámky

INECO[®]

IN-ECO, spol. s r.o.
Radlinského 13
034 01 Ružomberok
Slovak Republic
T +421 44 4304662
E info@in-eco.cz
www.in-eco.cz

1.12.2024